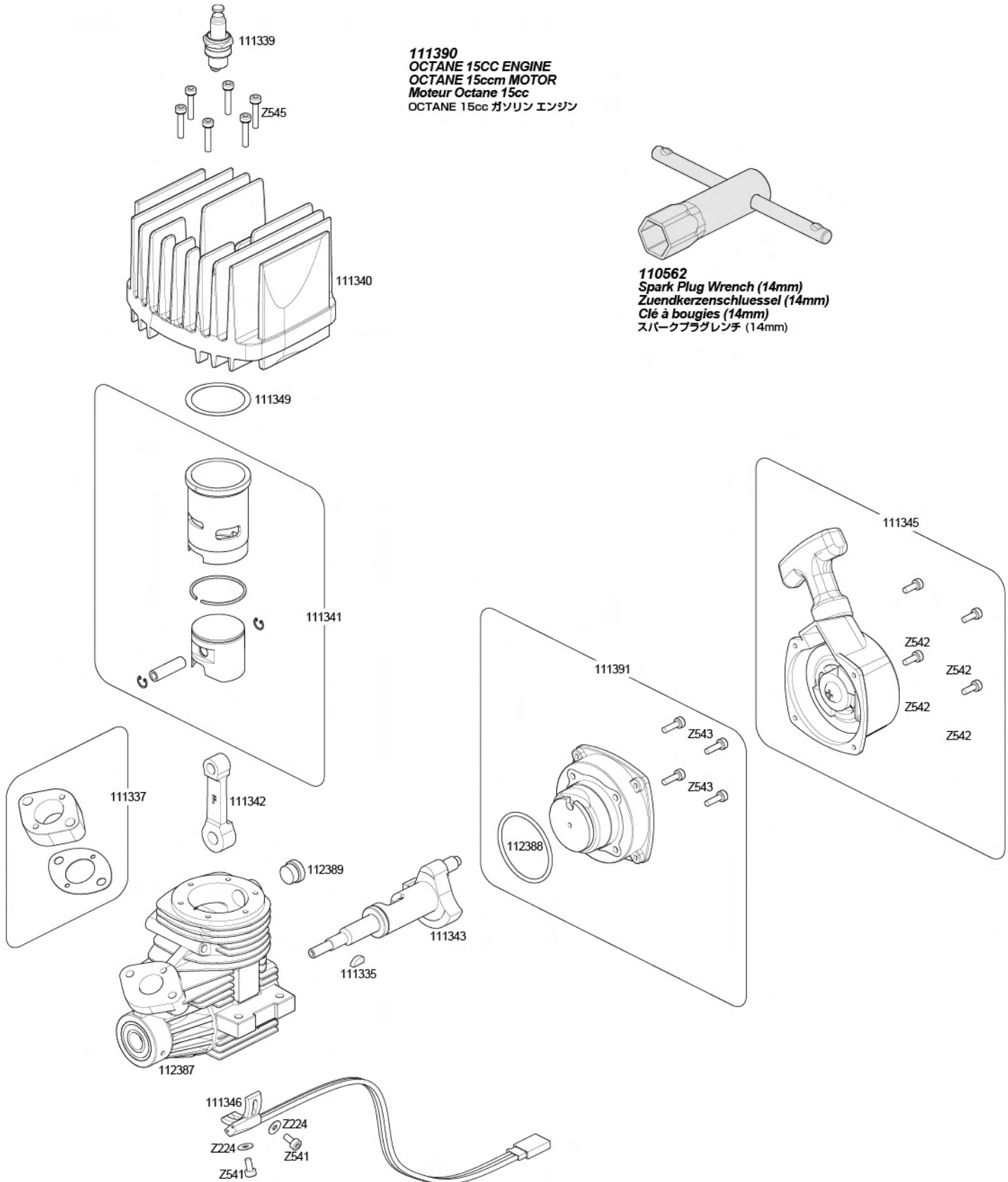


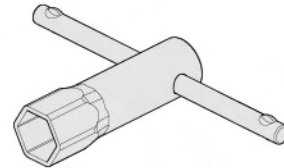
5-1

Engine Exploded View
 Explosionszeichnung des Motors

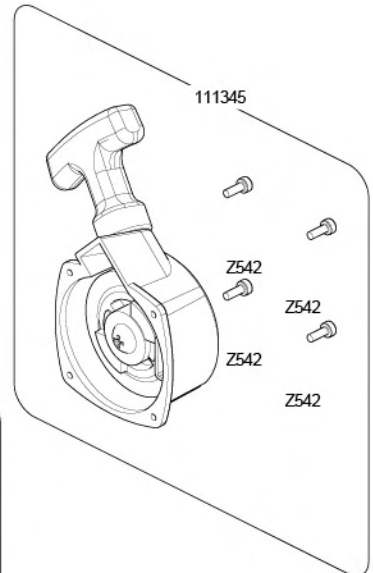
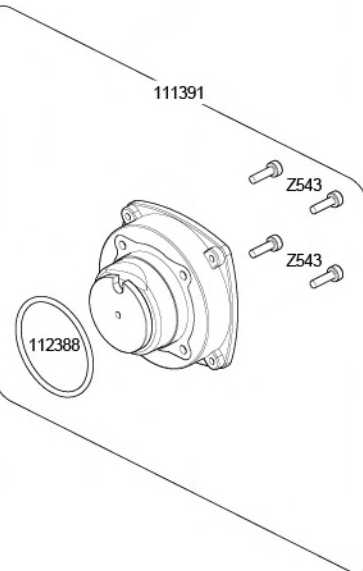
Vue éclatée du moteur
 エンジン展開図



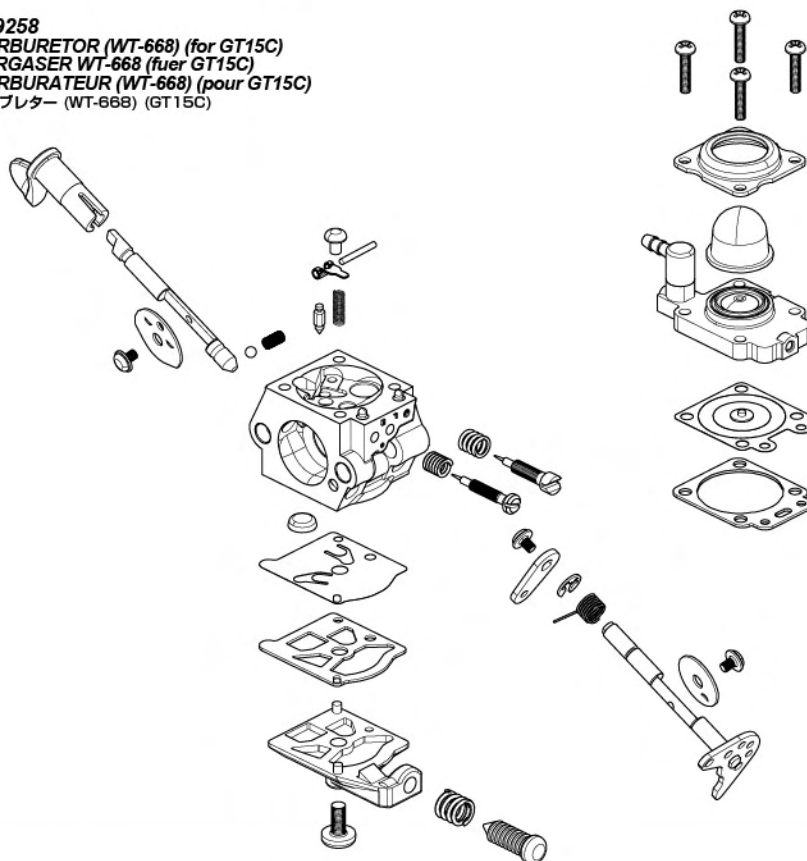
111390
 OCTANE 15CC ENGINE
 OCTANE 15ccm MOTOR
 Moteur Octane 15cc
 OCTANE 15cc ガソリン エンジン



110562
 Spark Plug Wrench (14mm)
 Zuendkerzenschluessel (14mm)
 Clé à bougies (14mm)
 スパークプラグレンチ (14mm)



109258
CARBURETOR (WT-668) (for GT15C)
VERGASER WT-668 (für GT15C)
CARBURATEUR (WT-668) (pour GT15C)
キャブレター (WT-668) (GT15C)



Carburetor Factory Setting Werkseinstellung des Vergasers Réglage d'usine du carburateur キャブレターの出荷時設定

If unsure of the current setting, reset the carburetor back to the factory setting.

Falls Sie sich mit den Einstellungen nicht mehr sicher sind, können Sie den Vergaser zurück auf die Werkseinstellungen setzen.

Si vous n'êtes pas certain de votre réglage, vous pouvez remettre le carburateur aux réglages d'usine.

調整がわからなくなった場合は工場出荷時設定に戻します。

H High Speed Needle
Nadel für hohen Drehzahlbereich
Pointeau de haut régime
ハイスピードニードル

Turn high speed needle clockwise until it stops (closed). Then turn counterclockwise 1 & 1/8 turns (open).

Drehen Sie die Nadel im Uhrzeigersinn bis zum Ende (geschlossen). Danach 1 1/8 Umdrehungen gegen den Uhrzeigersinn (offen).

Tournez le pointeau de haut régime dans le sens horaire jusqu'à ce qu'il s'arrête (fermé). Puis tournez-le dans le sens antihoraire de 1 tour 1/8 (ouvert).

ハイスピードニードルを閉め込んだ状態から1と1/8回転繰めた位置が工場出荷時設定です。

L Low Speed Needle
Nadel für niedrigen Drehzahlbereich
Pointeau de bas régime
ロースピードニードル

Turn low speed needle clockwise until it stops (closed). Then turn counterclockwise 1 & 1/2 turns (open).

Drehen Sie die Nadel im Uhrzeigersinn bis zum Ende (geschlossen). Danach 1 1/2 Umdrehungen gegen den Uhrzeigersinn (offen).

Tournez le pointeau de bas régime dans le sens horaire jusqu'à ce qu'il s'arrête (fermé). Puis tournez-le dans le sens antihoraire de 1 tour 1/2 (ouvert).

ロースピードニードルを閉め込んだ状態から1と1/2回転繰めた位置が工場出荷時設定です。

